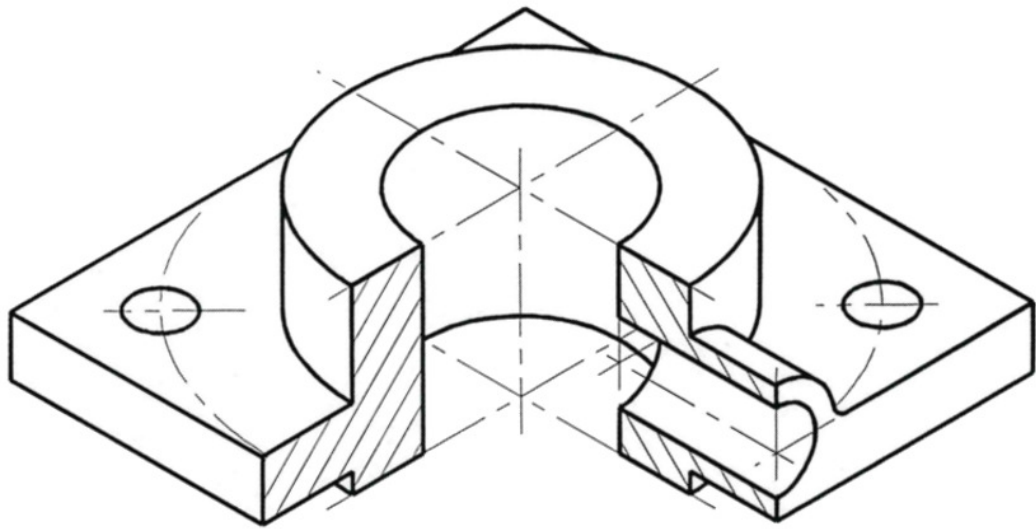


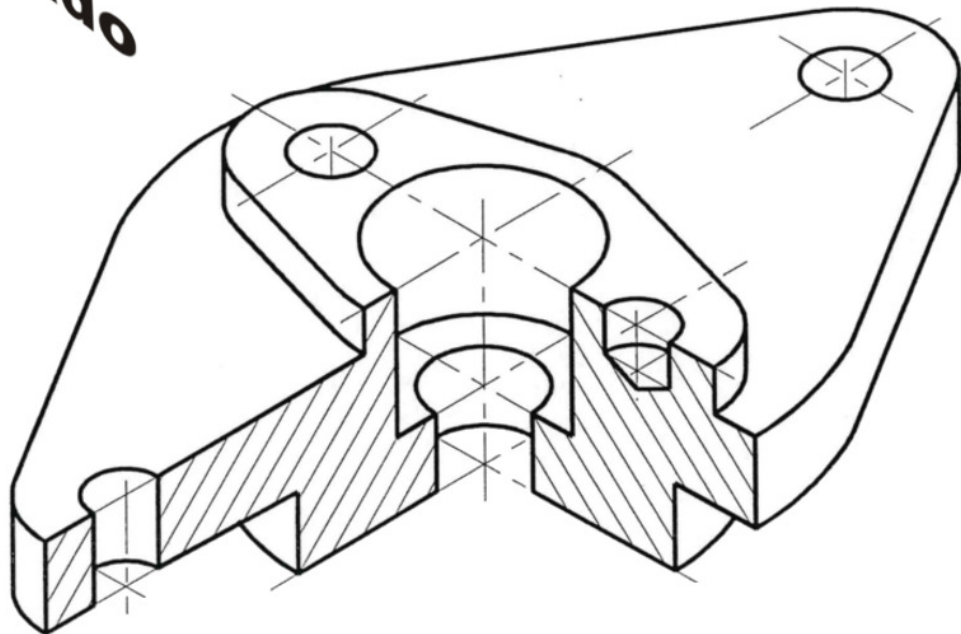
Lámina 18

En dos láminas DIN A4, realizar las dos piezas que están representadas abajo (alzado en corte y planta), de tal forma que la primera se le haga un semicorte y a la segunda un corte por giro. El alzado será el que se propone. Se acotará correctamente según las normas estudiadas en clase.

Las medidas se tomarán de la propia perspectiva




Alzado




Alzado

