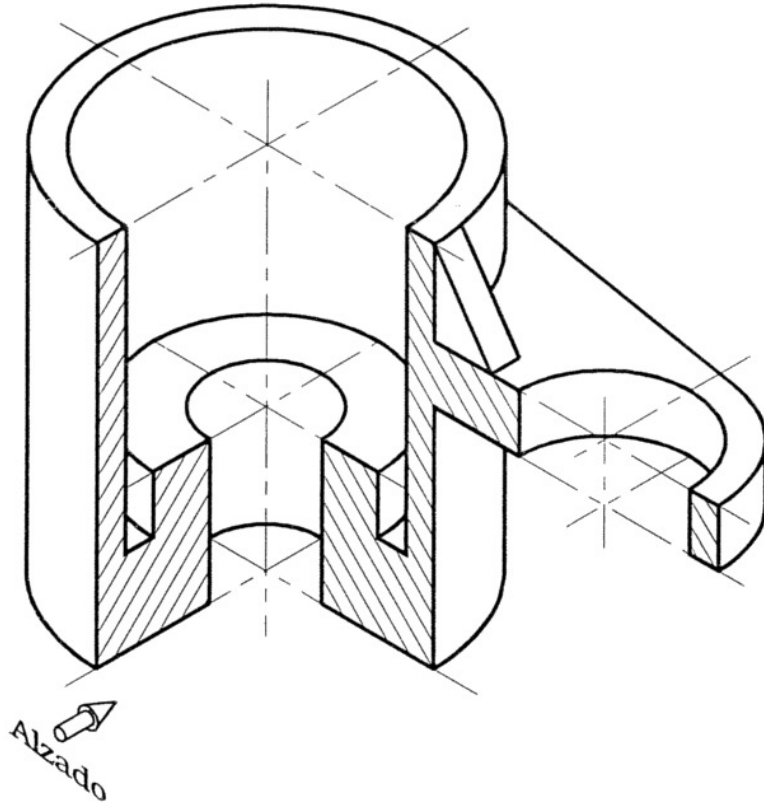


**Lámina 16**

En dos láminas DIN A4, realizar las dos piezas que están representadas abajo (alzado en corte y planta), de tal forma que la primera se le haga un semicorte y a la segunda un corte total. El alzado será el que se propone. Se acotará correctamente según las normas estudiadas en clase.

**1**



**2**

