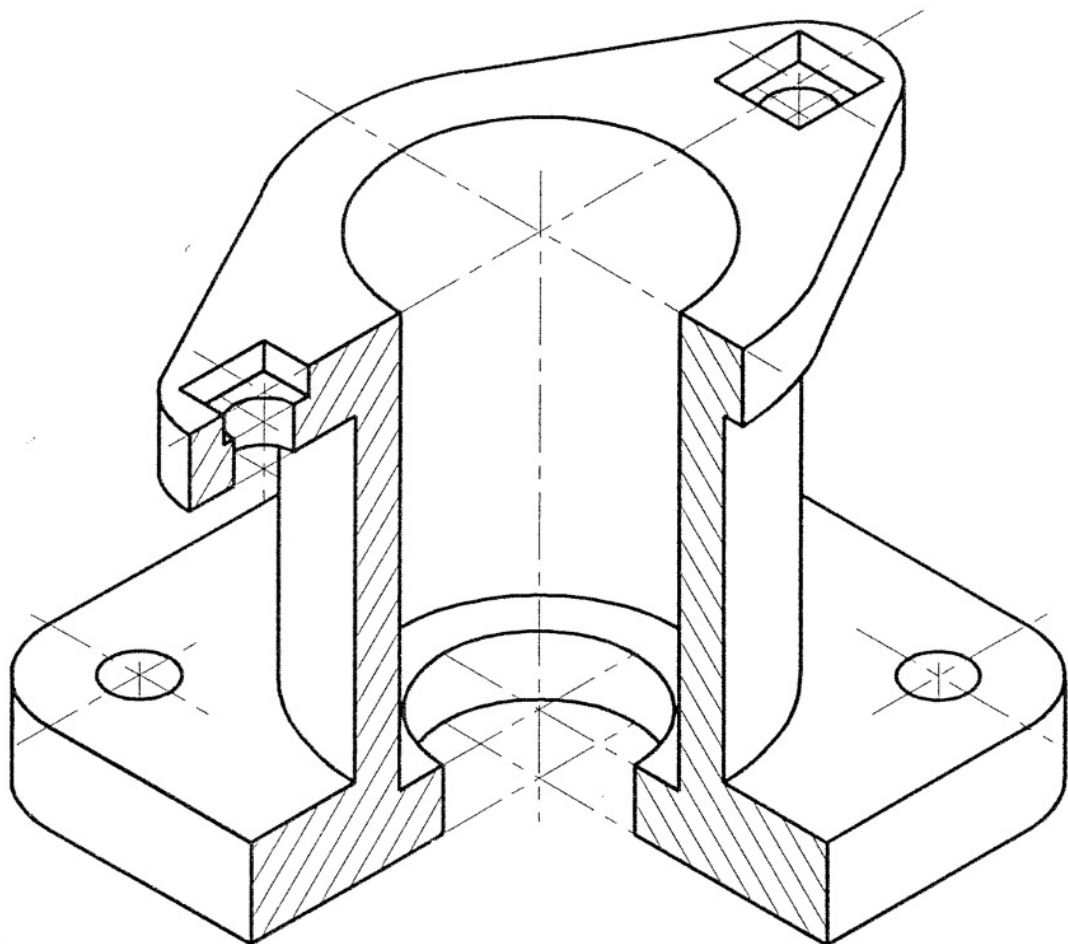
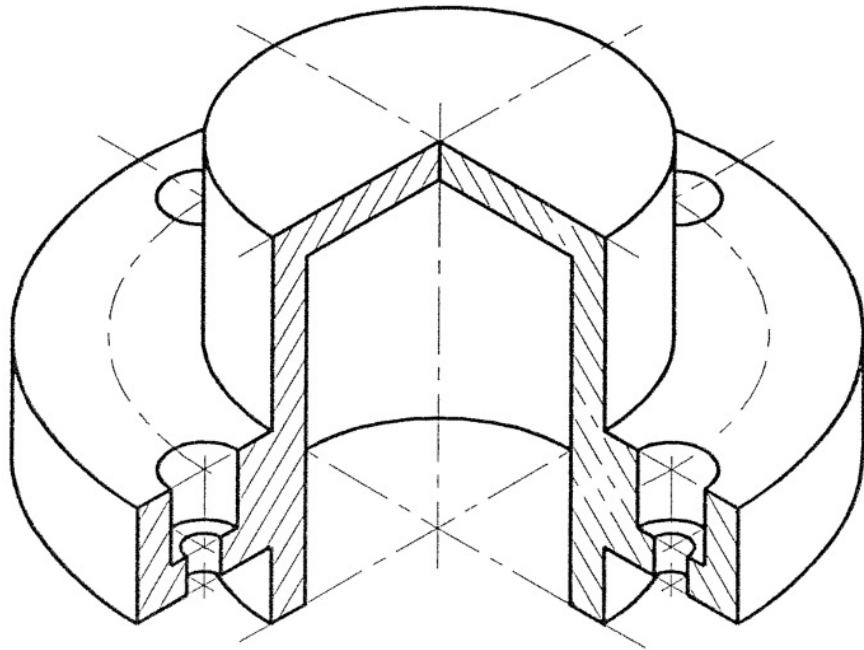


Lámina 15

En dos láminas DIN A4, realizar las dos piezas que están representadas abajo (alzado en corte y planta), de tal forma que la primera se le haga un semicorte y a la segunda un corte total. Se acotará correctamente según las normas estudiadas en clase.



Iñaki Biguri Zarraonandia

Nº, Nombre y Apellidos

Grupo y Fecha