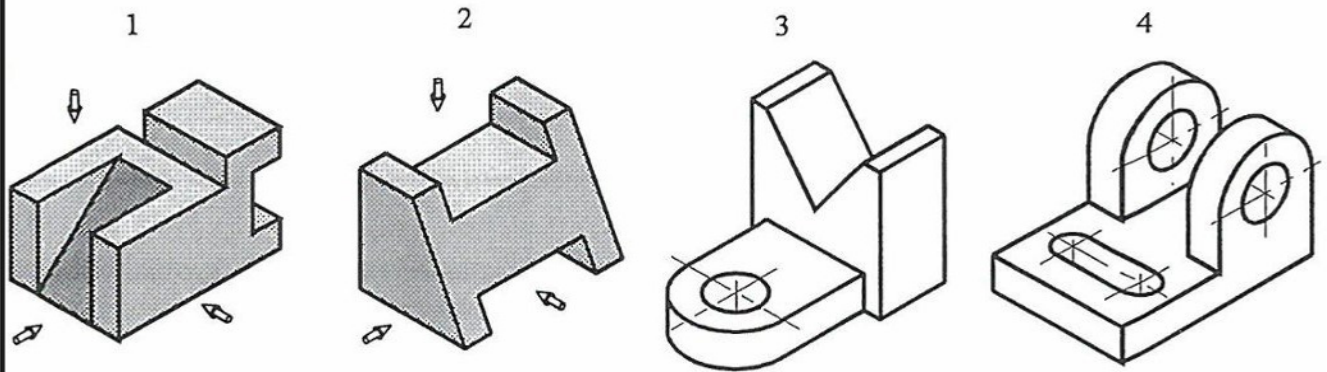


En una hoja cuadriculada, realizar el croquizado (alzado planta y perfil) de las cuatro piezas de abajo. Hacer dos piezas por una cara y otras dos por la otra.



En una lámina de tamaño DIN A4, realizar un corte total en la pieza número 5 (alzado en corte y planta). Acotar correctamente siguiendo la normativa estudiada.

